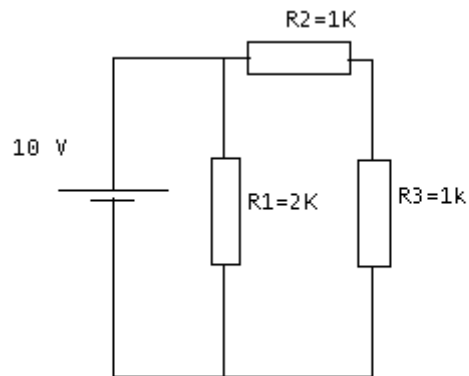


# CIRCUITO ASSOCIATO A UNA MATRICE



$$V=R1(i1-i2)$$

$$0=R1(i2-i1)+i2(R2+R3)$$

$$V=R1*i1-R1*i2$$

$$0=(R1+R2+R3)i2-R1*i1$$

$$i= \begin{vmatrix} i1 \\ i2 \end{vmatrix}$$

$$b= \begin{vmatrix} V \\ 0 \end{vmatrix}$$

$$M= \begin{vmatrix} 2 & -2 \\ 2 & 4 \end{vmatrix}$$

$$b=M*i$$

$$C11=4$$

$$C21=2$$

$$C12=2$$

$$C22=2$$

$$Magg= \begin{vmatrix} 2 & -2 \\ -2 & 4 \end{vmatrix}$$

$$M^{-1} = \begin{vmatrix} 1 & 0,5 \\ 0,5 & 0,5 \end{vmatrix}$$

$$i= M^{-1} * b$$

$$I= \begin{vmatrix} 1 & 0,5 \\ 0,5 & 0,5 \end{vmatrix} \times \begin{vmatrix} 10 \\ 0 \end{vmatrix} \longrightarrow \begin{vmatrix} 10 \\ 5 \end{vmatrix}$$